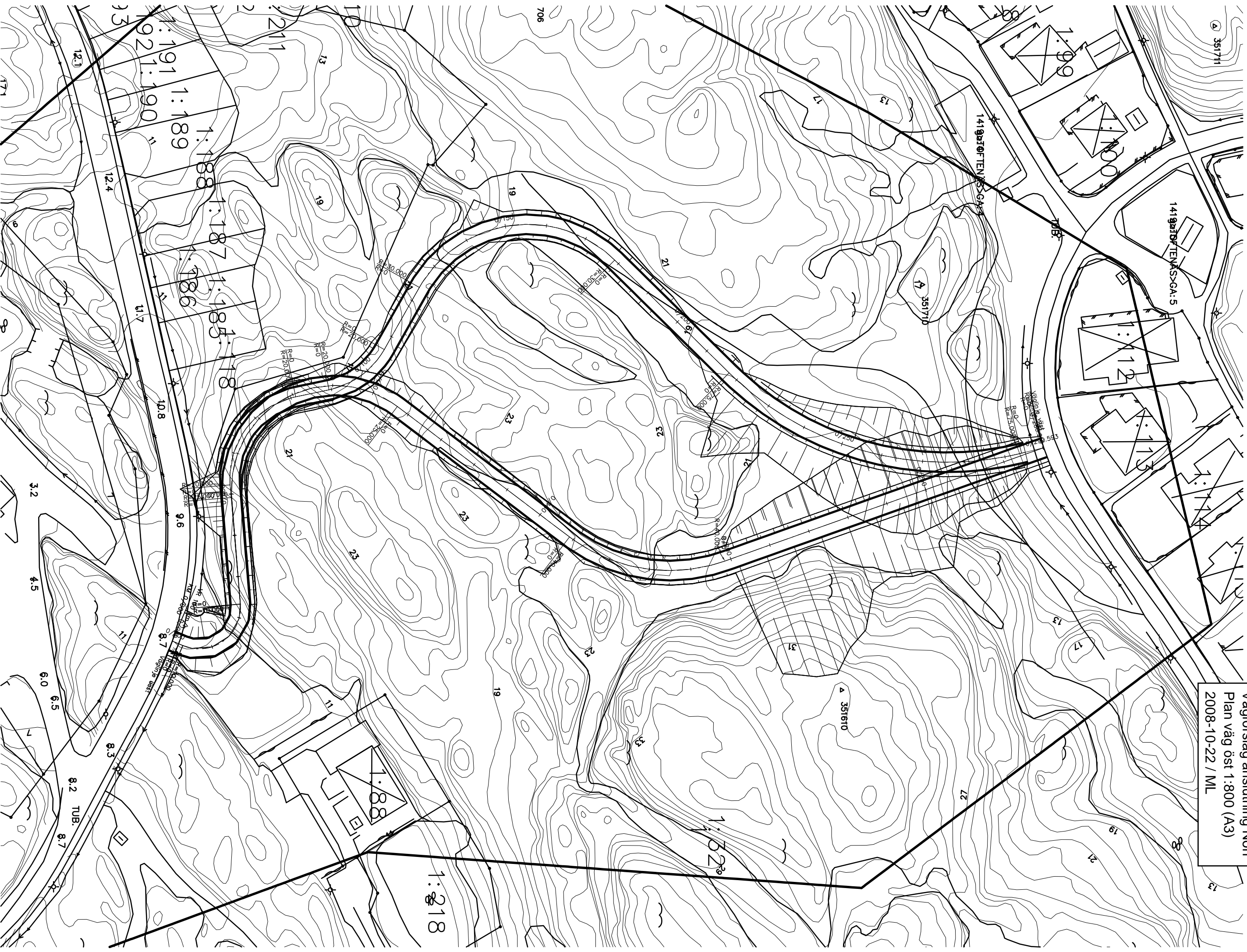
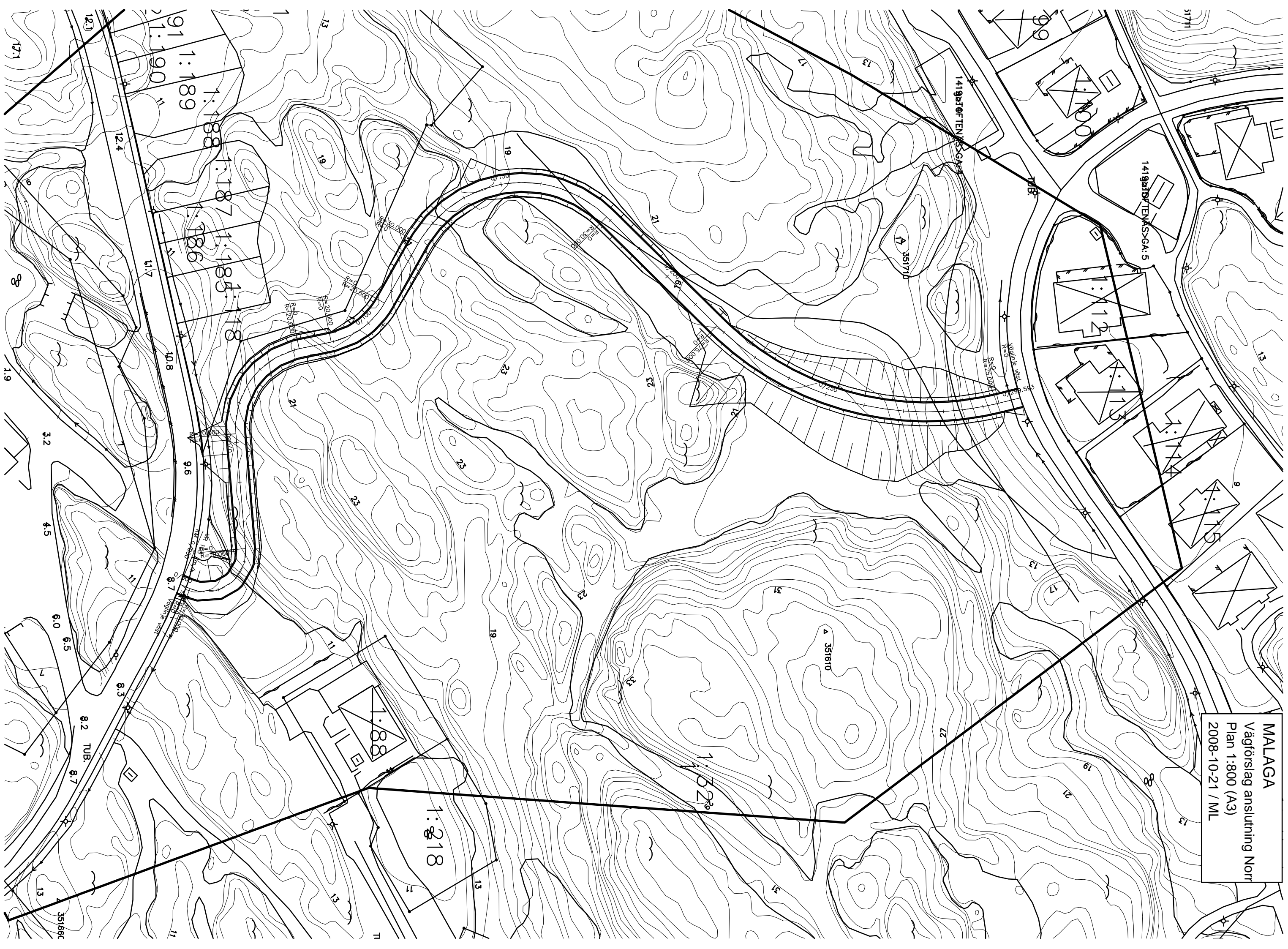
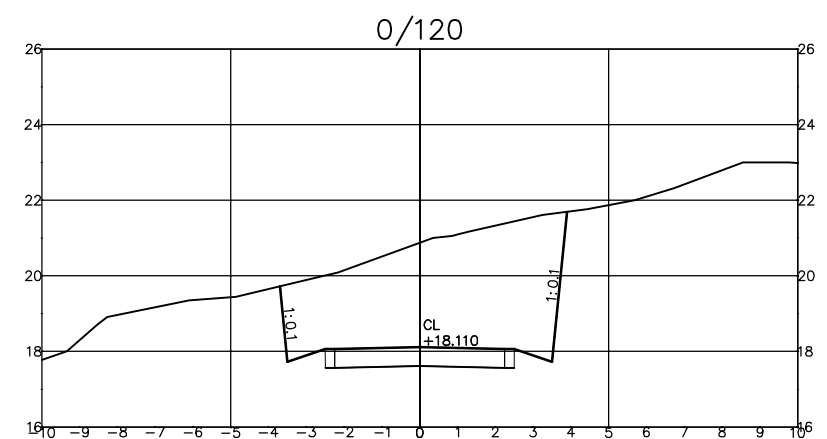
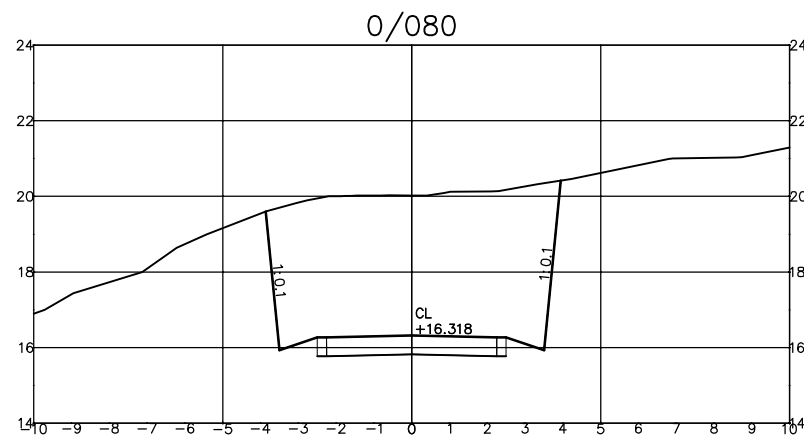
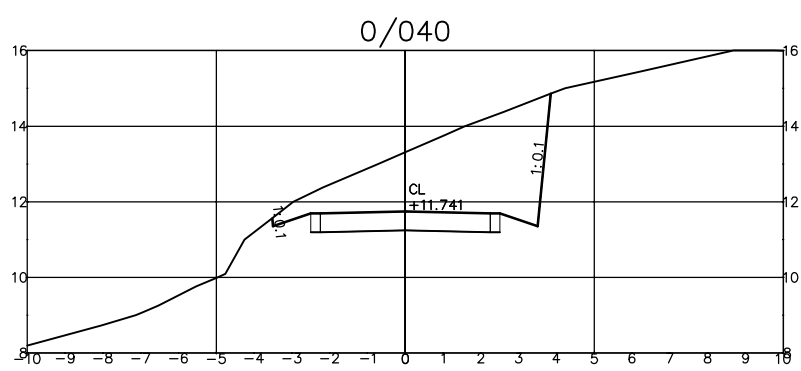
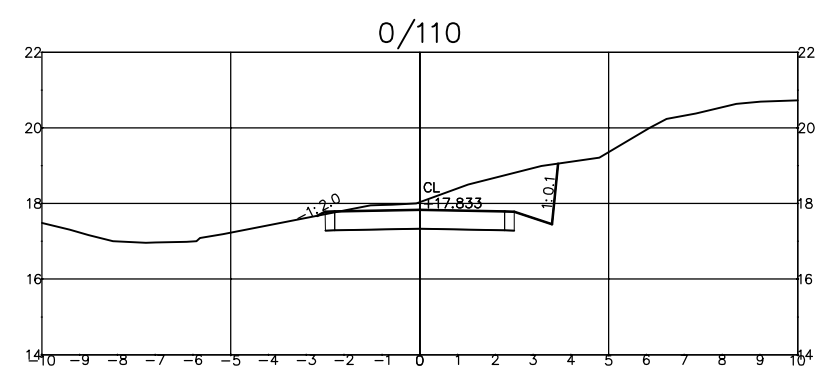
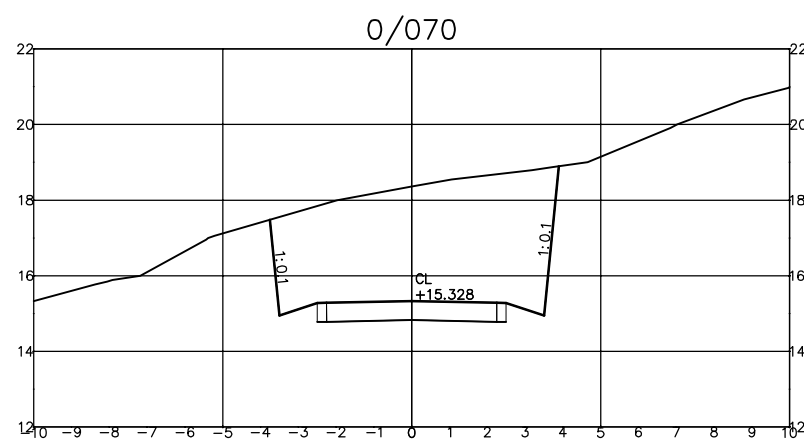
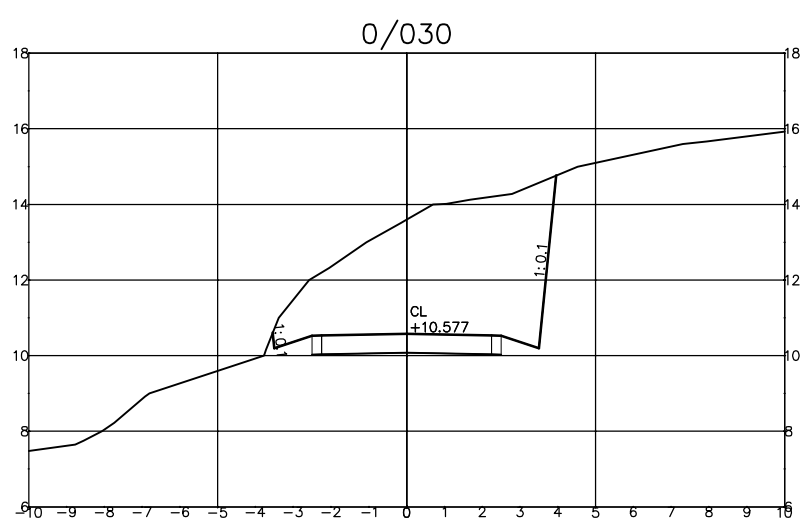
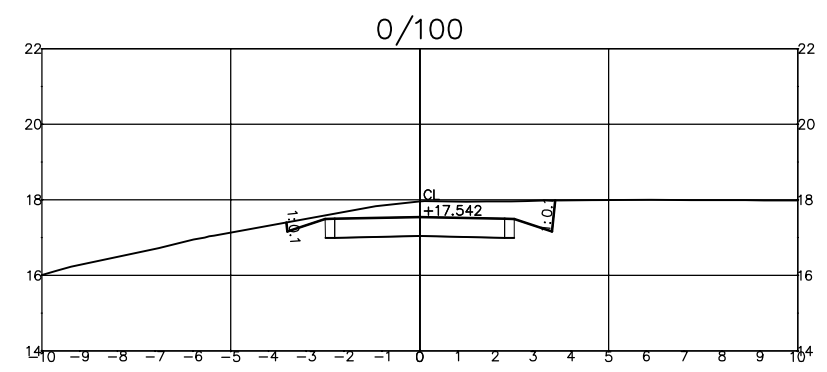
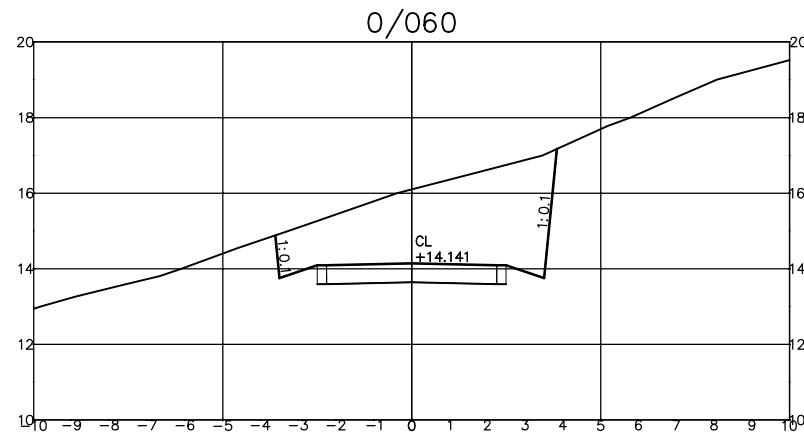
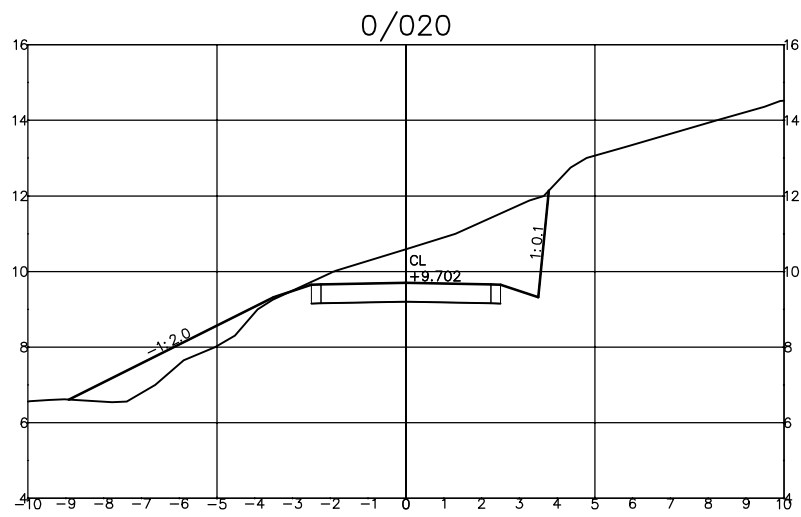
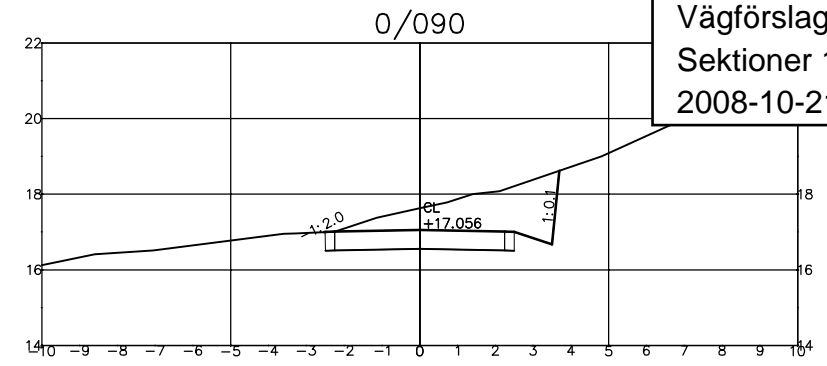
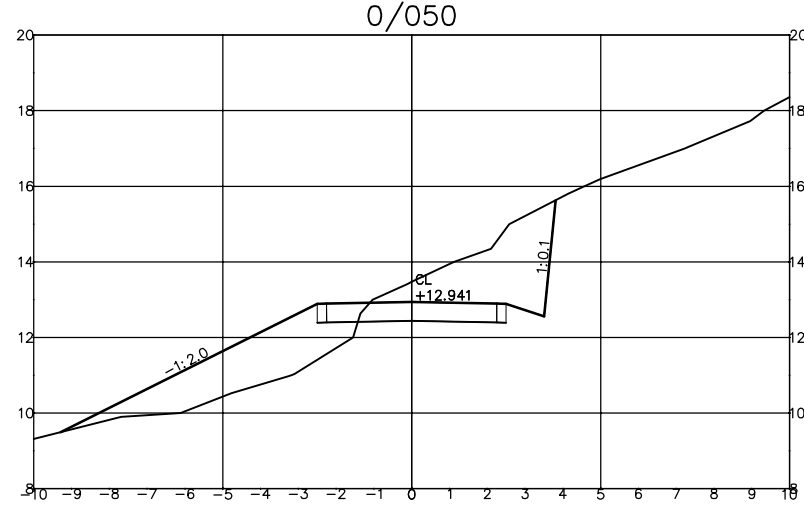
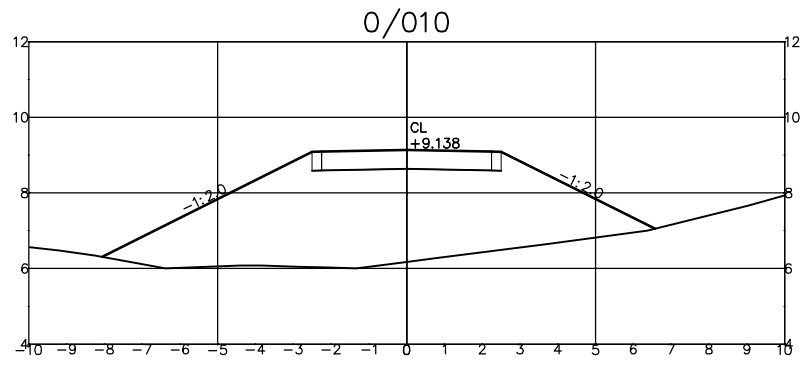


MALAGA  
Vägförslag anslutning Norr  
Plan väg öst 1:800 (A3)  
2008-10-22 / ML

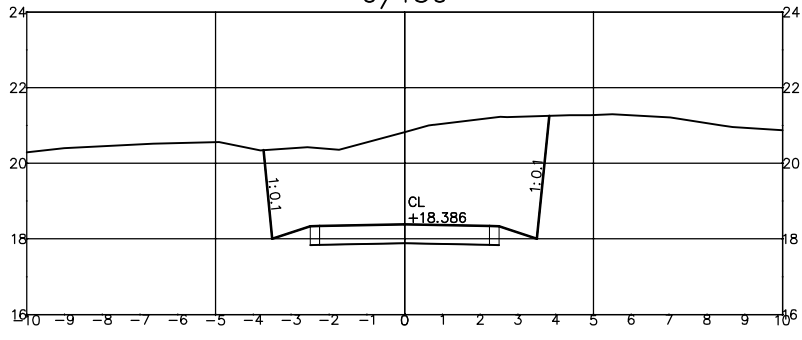


MALAGA  
Vägförslag anslutning Norr  
Plan 1:800 (A3)  
2008-10-21 / ML

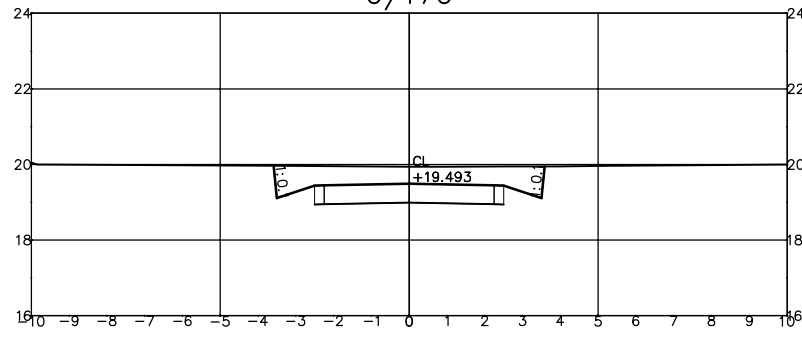




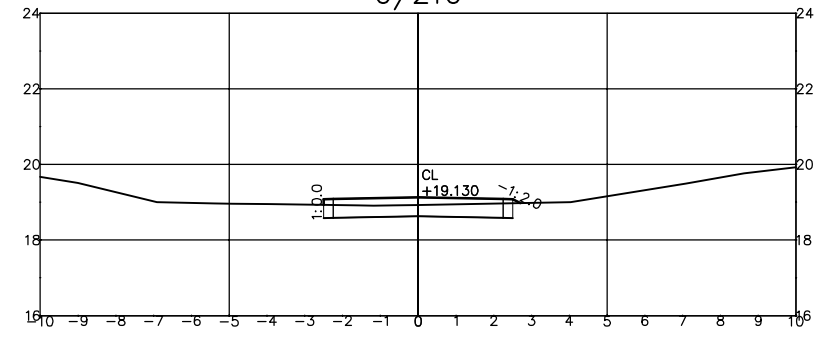
0/130



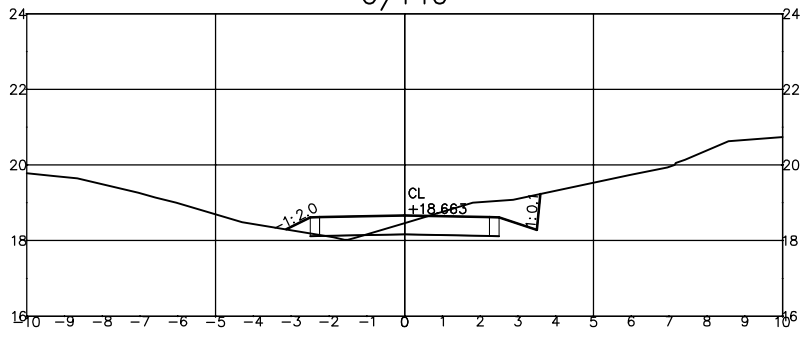
0/170



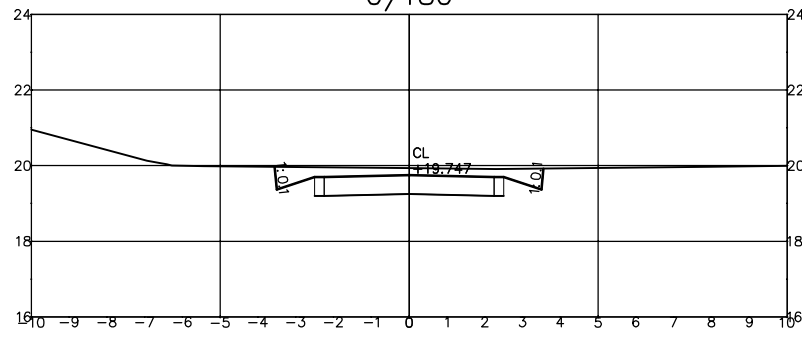
0/210



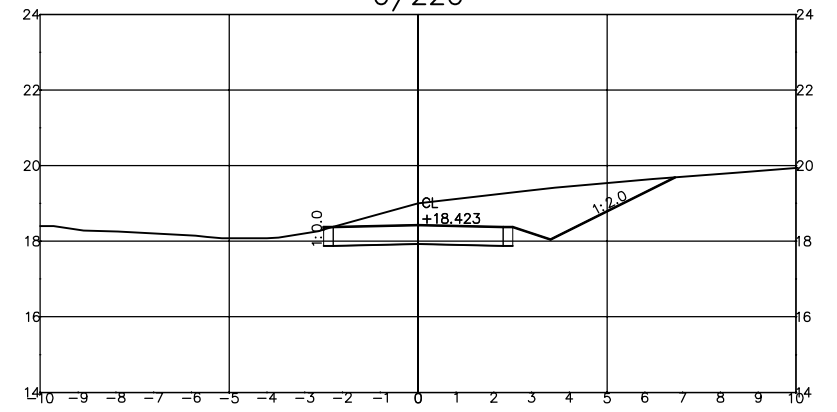
0/140



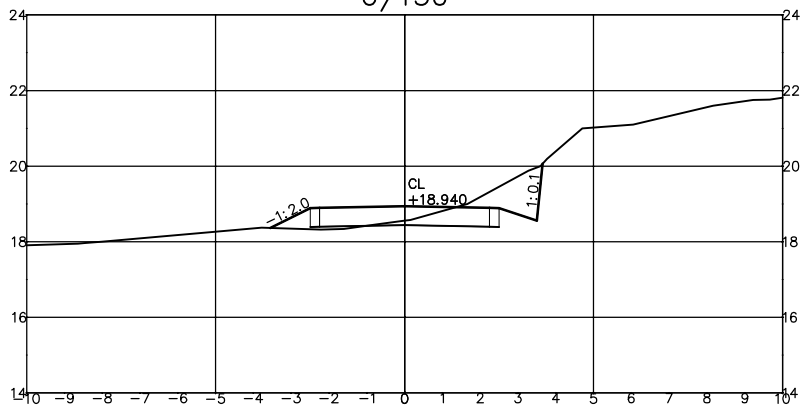
0/180



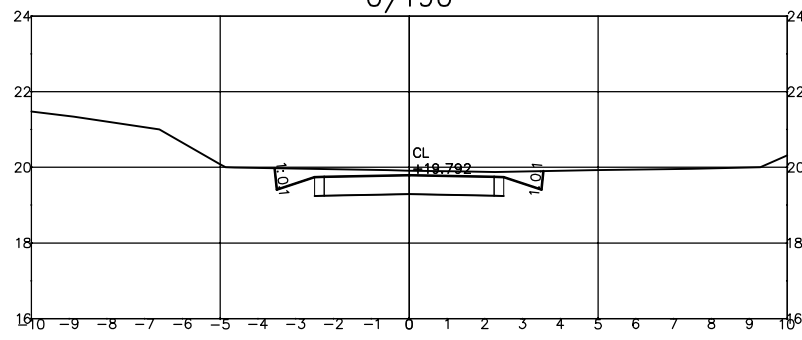
0/220



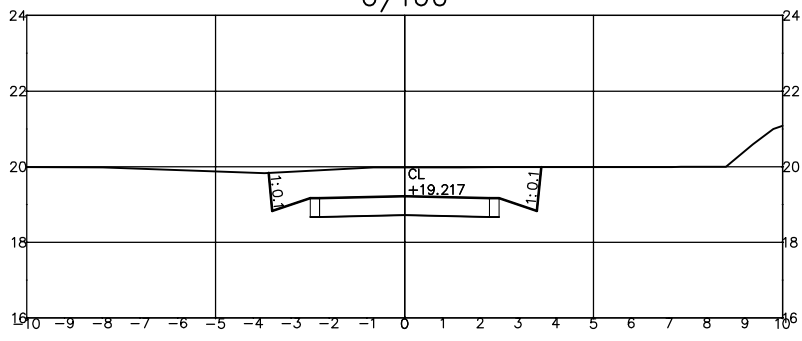
0/150



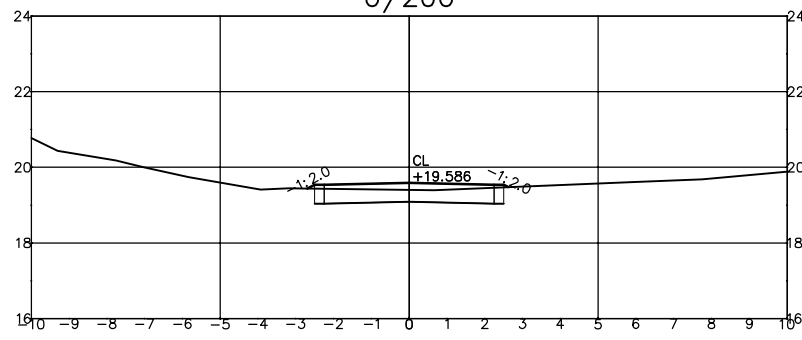
0/190



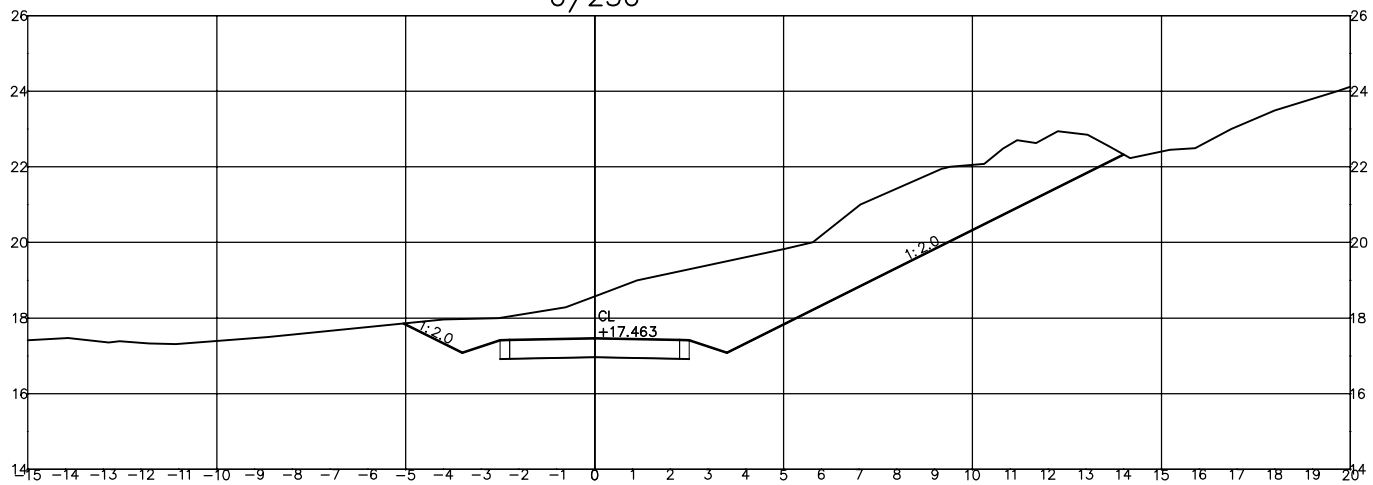
0/160



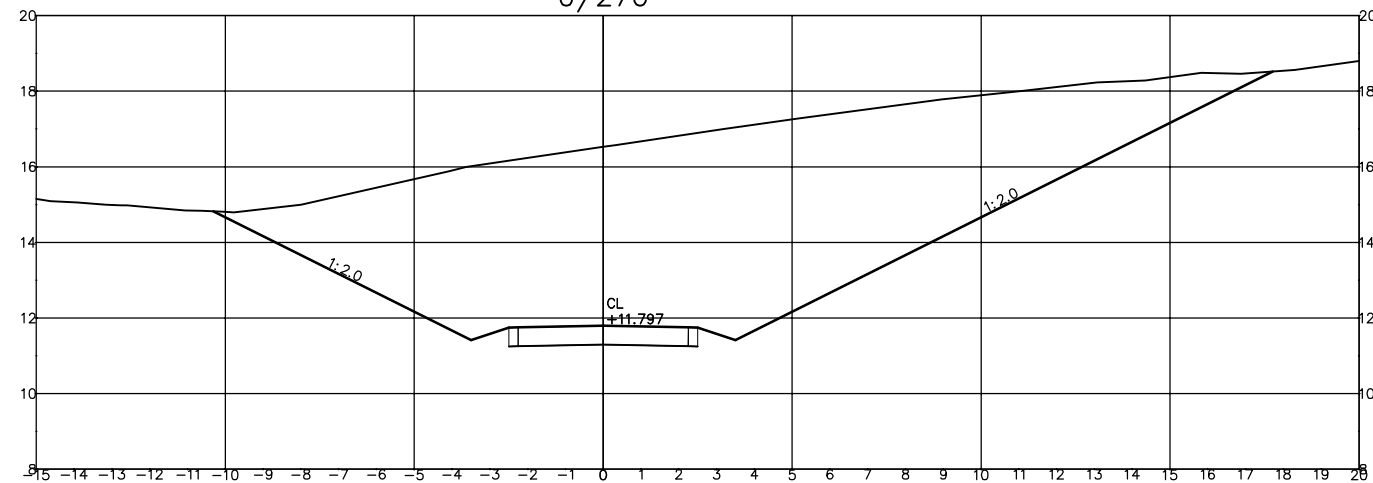
0/200



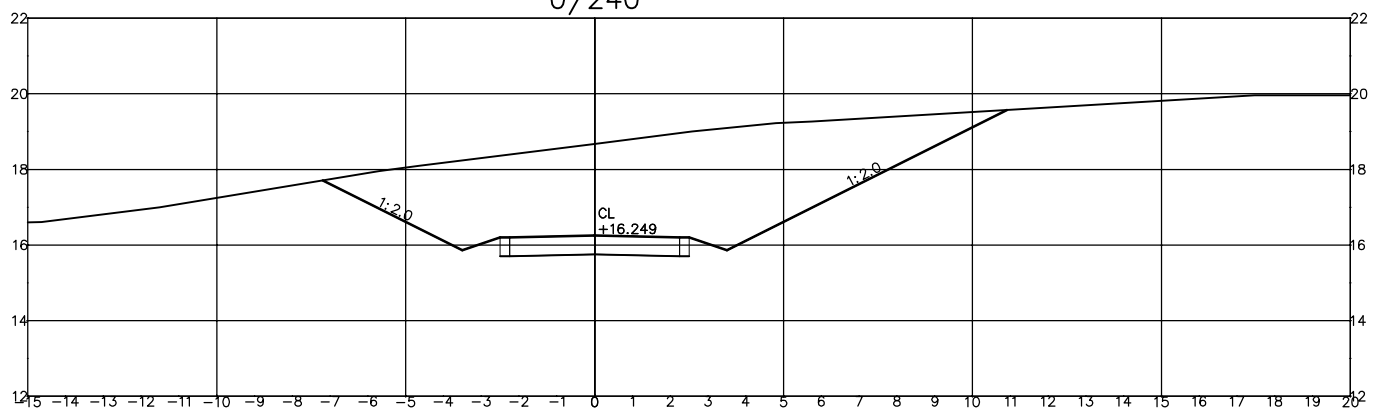
0/230



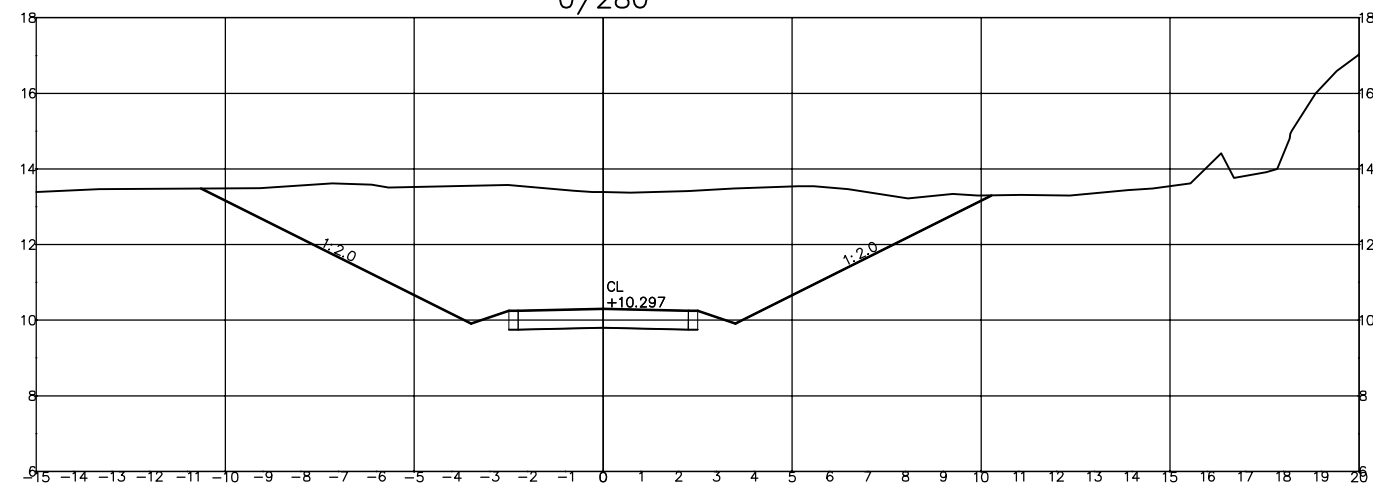
0/270



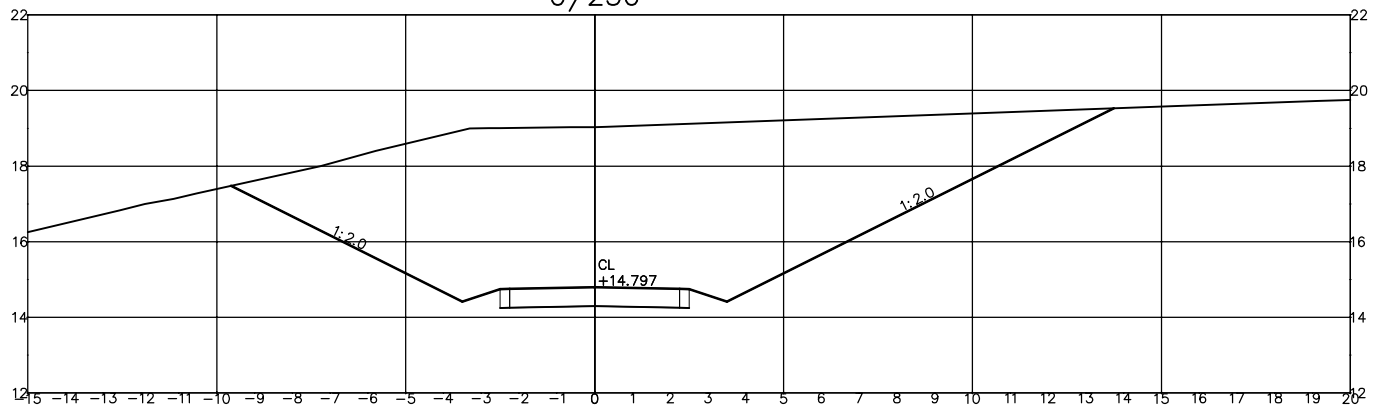
0/240



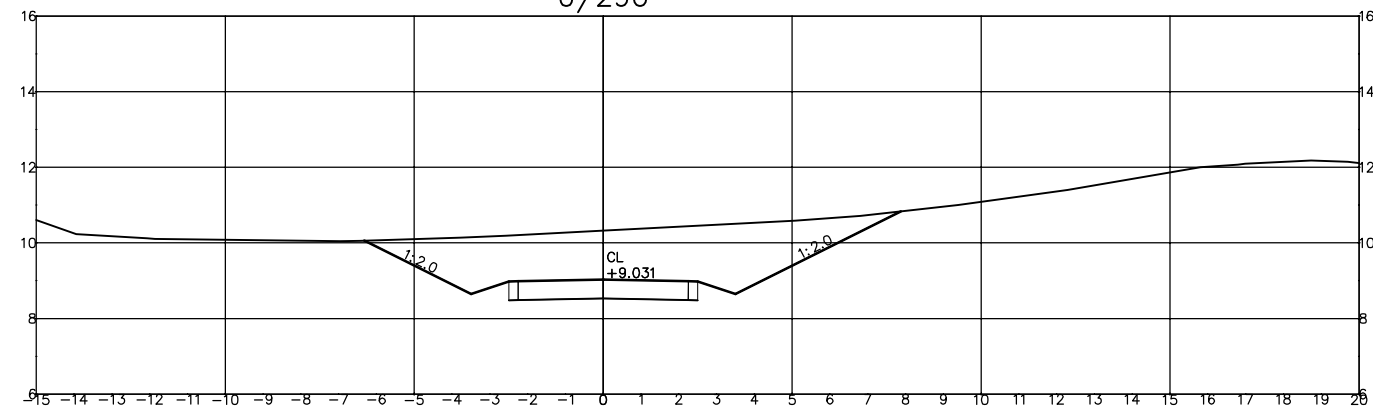
0/280



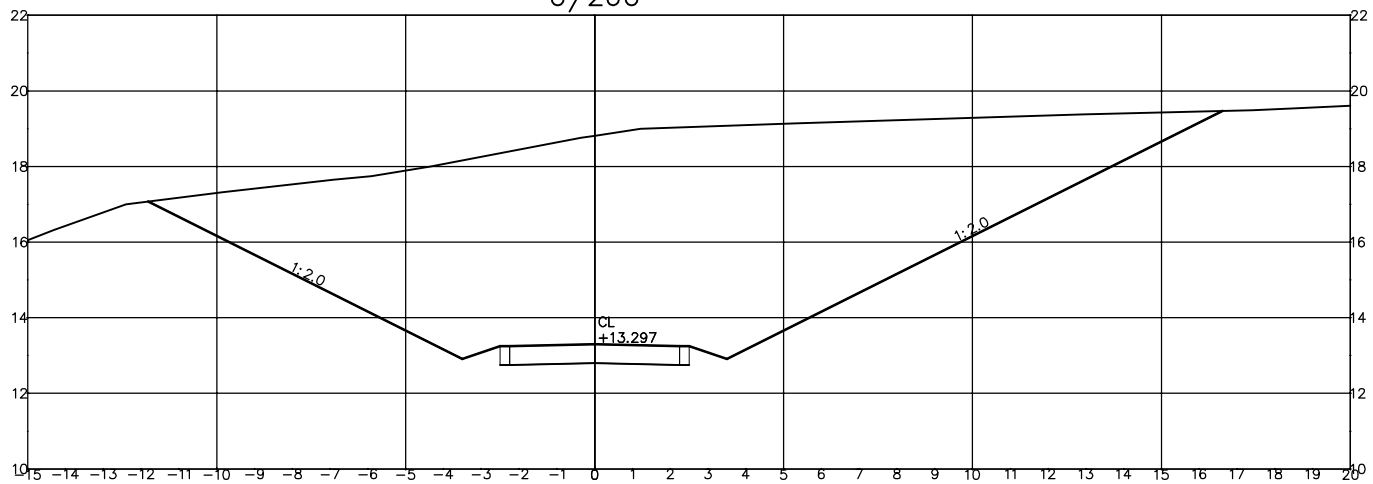
0/250



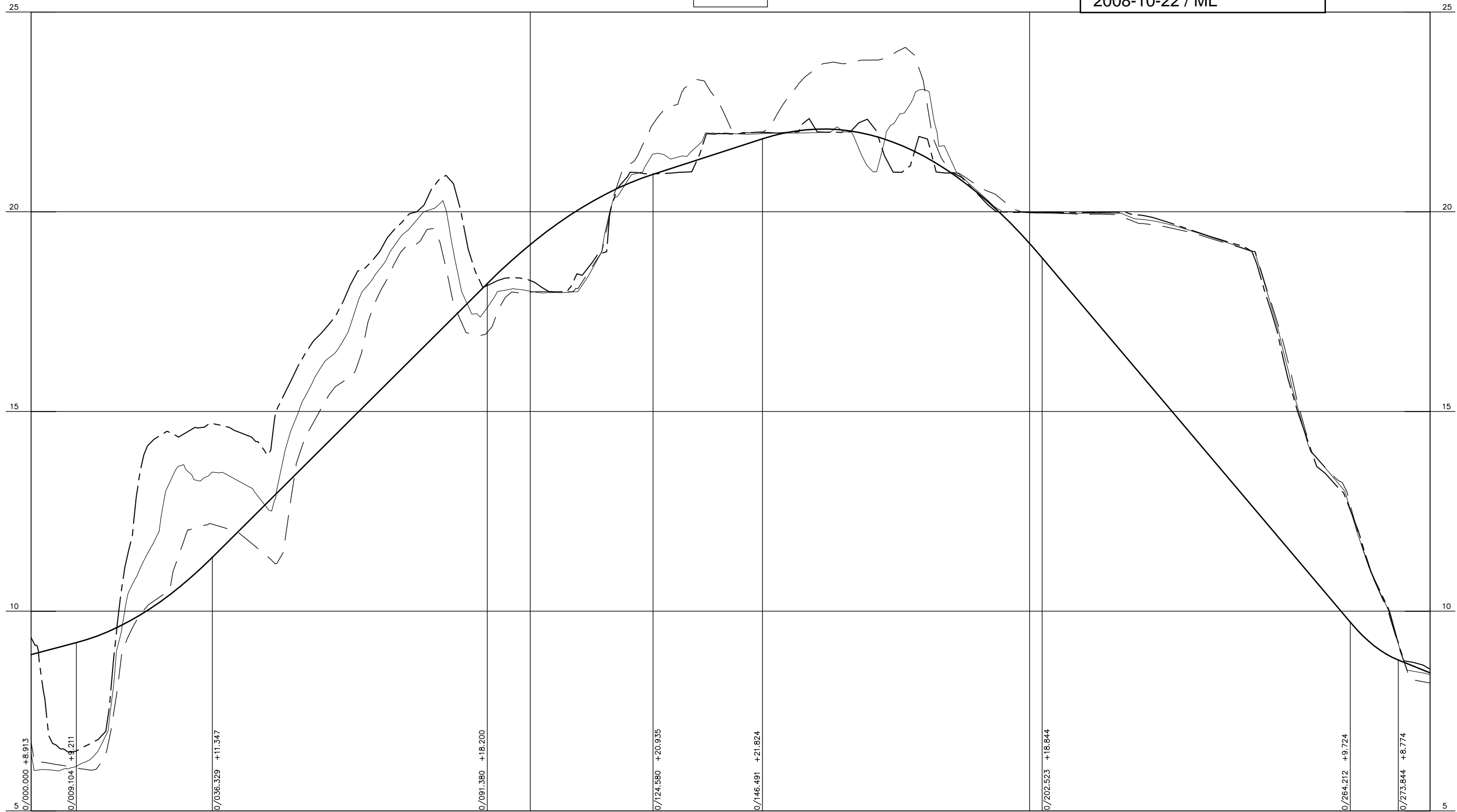
0/290



0/260

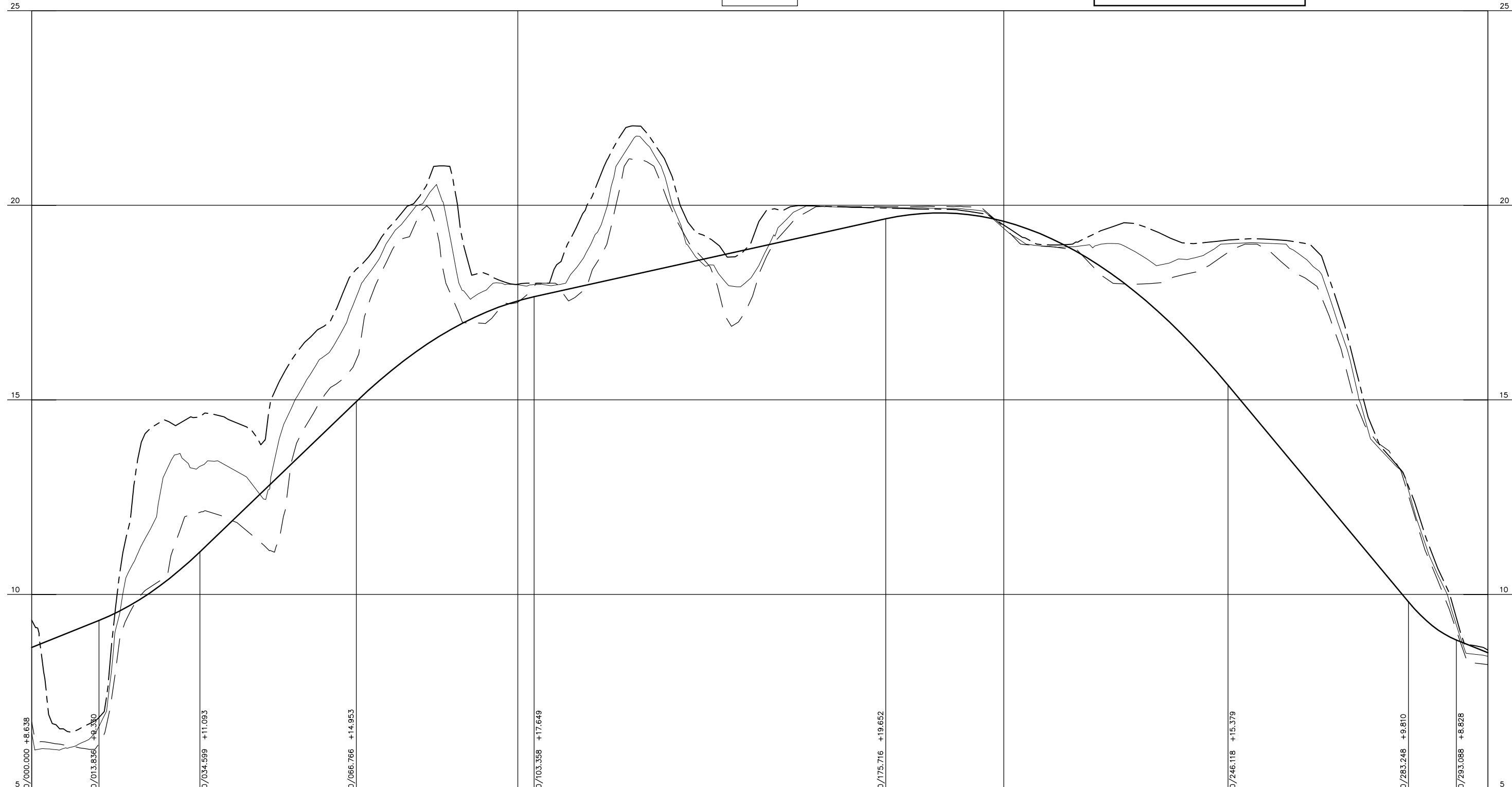


PROFIL: Väglinje öst

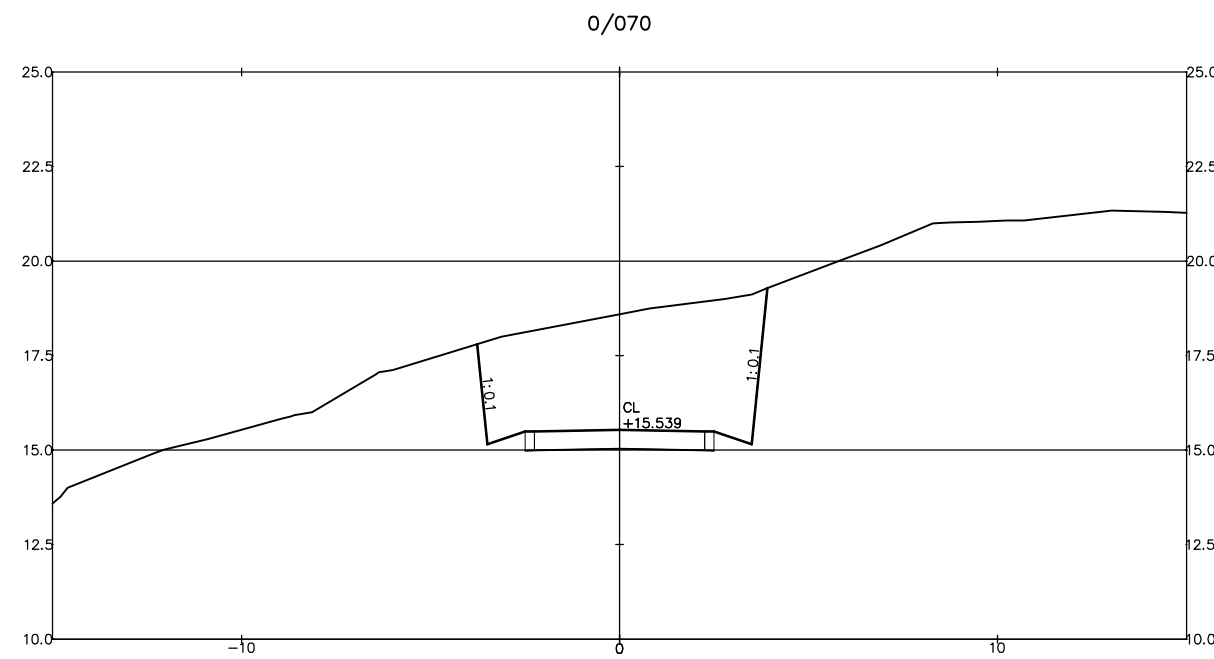
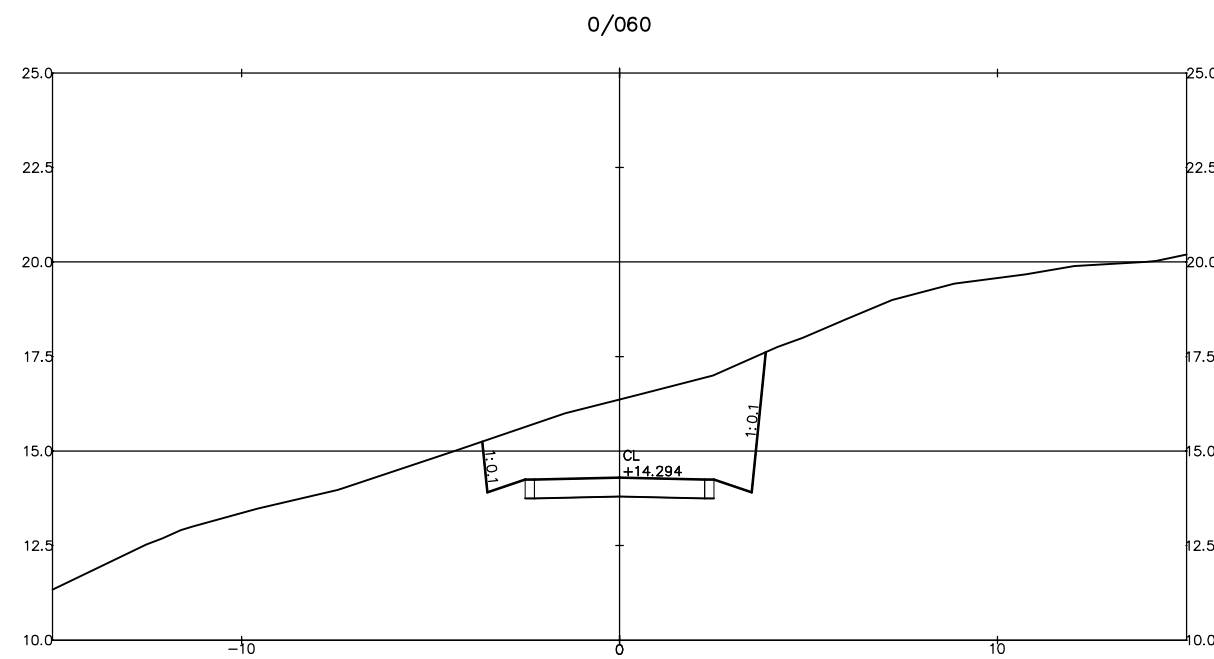
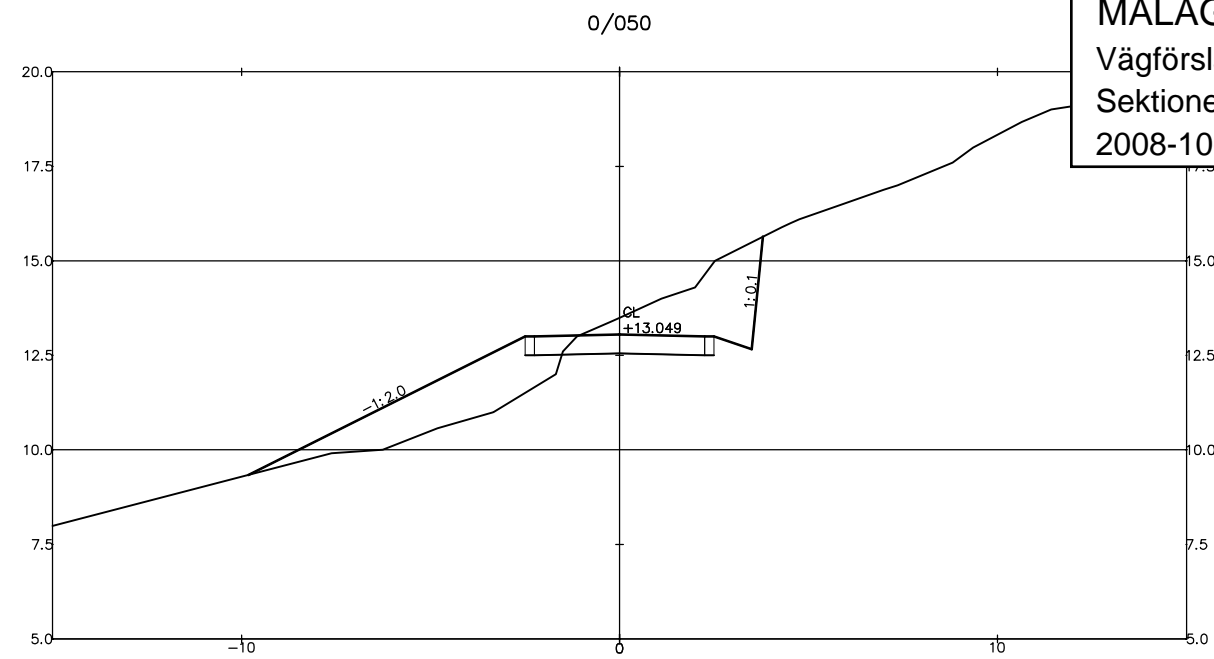
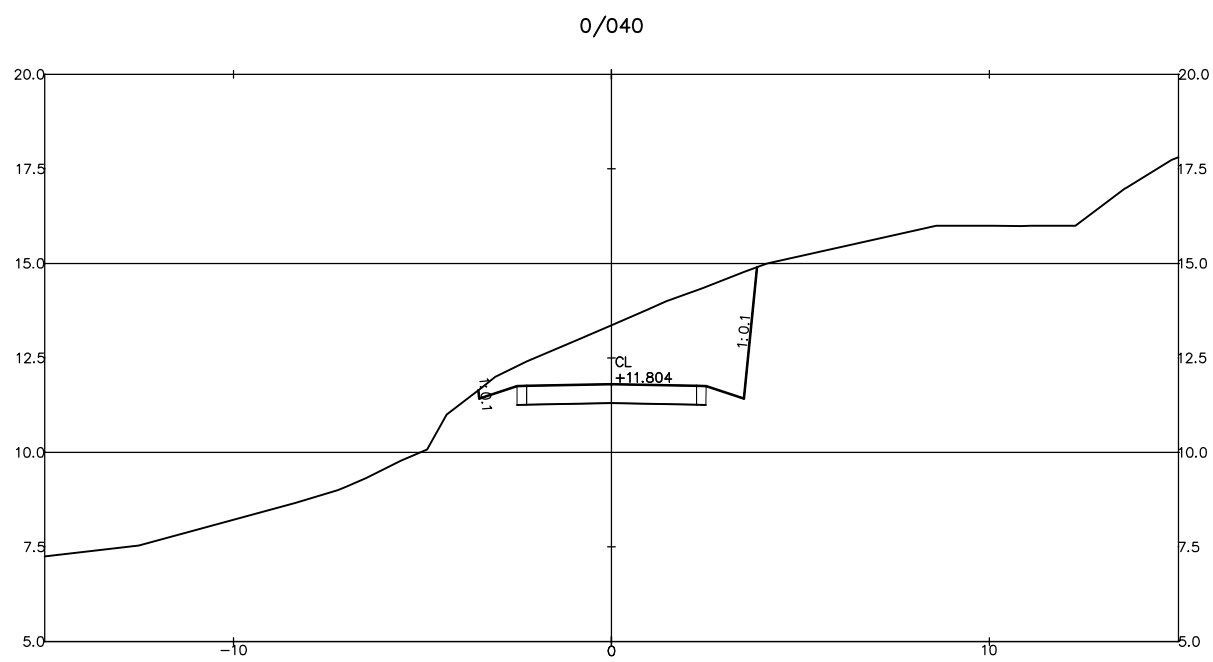
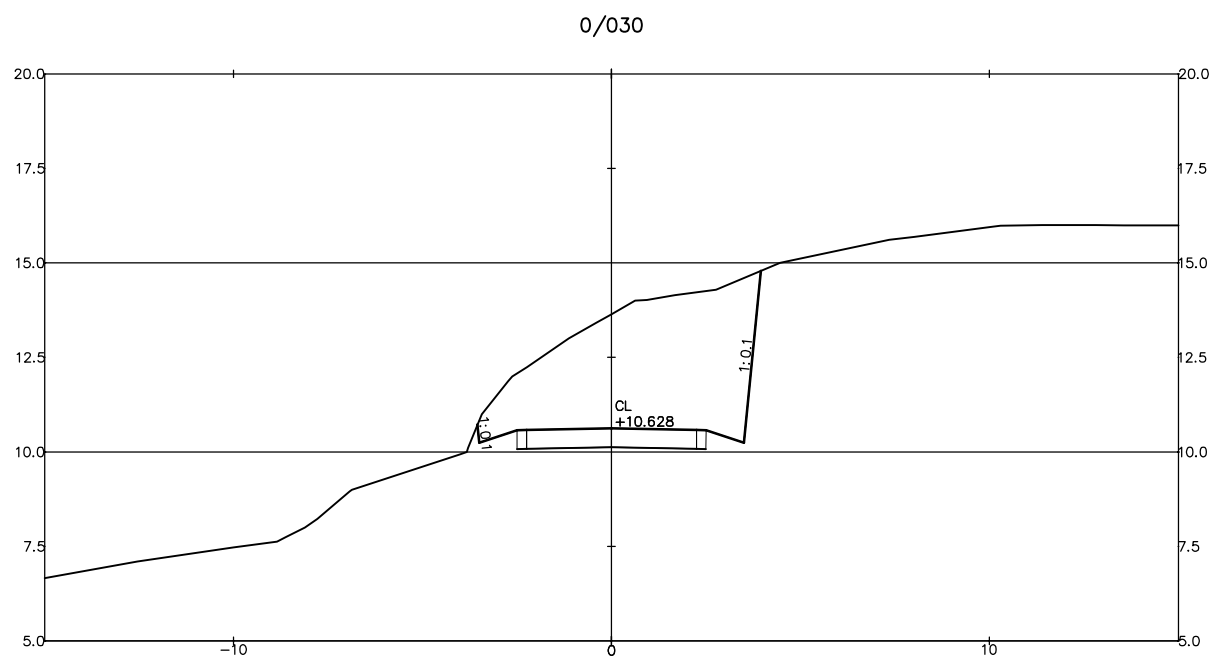
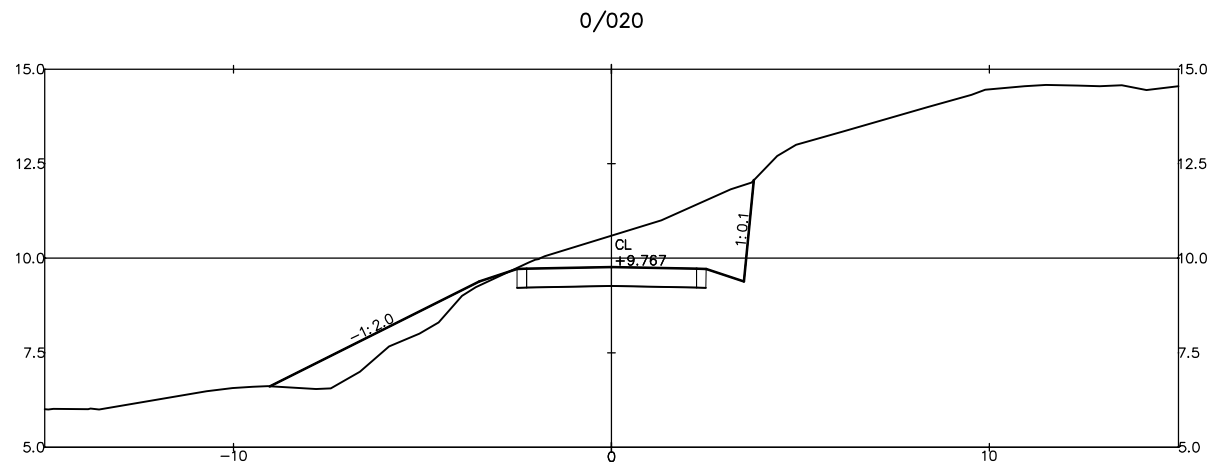
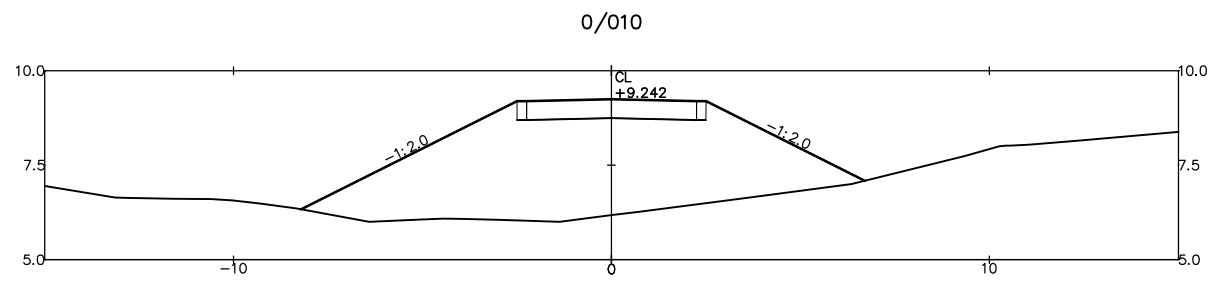


PROFILDATA	0+000.000 +8.913 0+009.104 +8.211 0+036.329 +11.347 0+091.380 +18.200 0+124.580 +20.935 0+146.491 +21.824 0+202.523 +18.844 0+264.212 +9.724 0+273.844 +8.774 8.42									
PROFILLINJE	10.59 13.36 16.37 20.05 18.01 20.88 21.96 21.99 22.91 19.97 19.87 19.21 13.47 8.42									
LÄNGDMÄTNING	0/100 0/200									
PLANDATA	L 2.77 R 10.00 L 25.86 R 25.00 L 52.16 R 40.00 L 81.71 L 20.58 L 57.53 L 39.60									
TVÄRFALL										
ÖVERBYGGNAD										
MARSLAG										
JORDART										

PROFIL: Väglinje väst

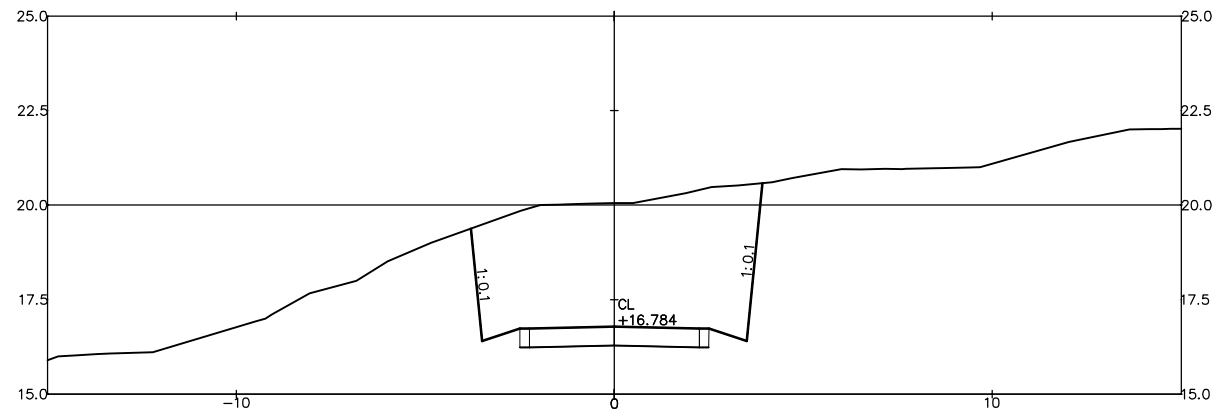


PROFILDATA	5.00%	RV 300.00	12.00%	RV 400.00	2.77%	RV 400.00	15.00%	RV 100.00	5.00%																					
PROFILLINJE	9.70	11.74	14.14	16.32	17.54	18.11	18.66	19.22	19.75	19.59	18.42	16.25	13.30	10.30																
ÄNGDMÄTNING	0/100															0/200														
PLANDATA	L 2.71	R 10.00	L 28.86	R 20.00	L 8.20	R 20.00	L 17.23	R 30.00	L 55.05	L 38.80	R 75.00	L 76.54	L 5.52																	
TVÄRFALL																														
ÖVERBYGGNAD																														
MARKSLAG																														
JORDART																														

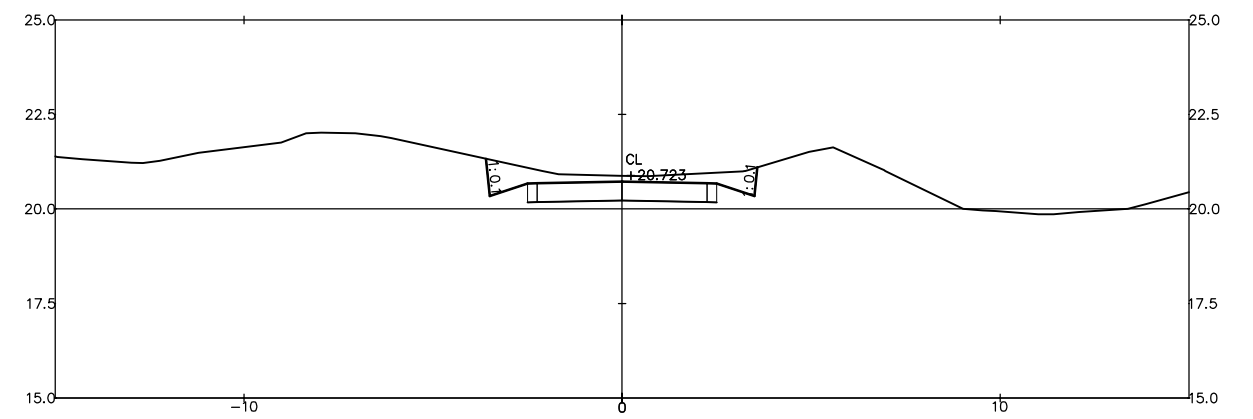




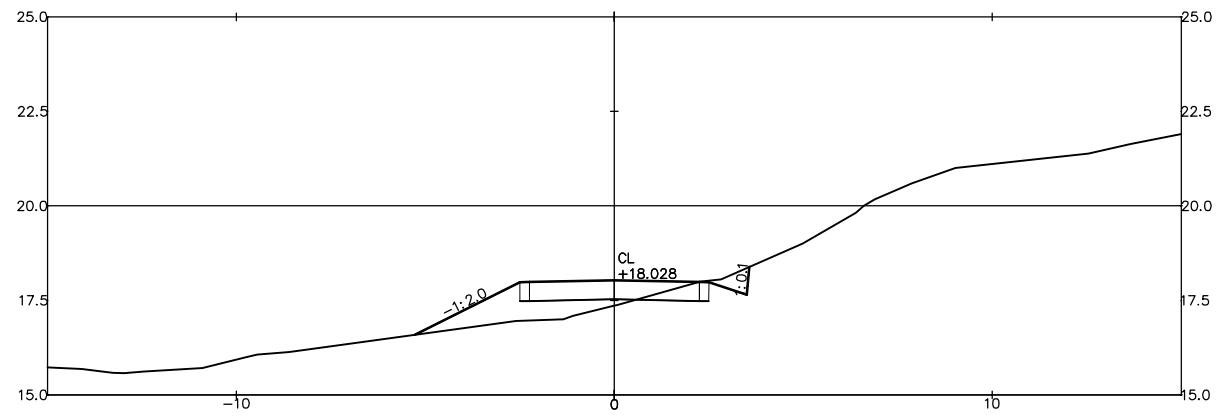
0/080



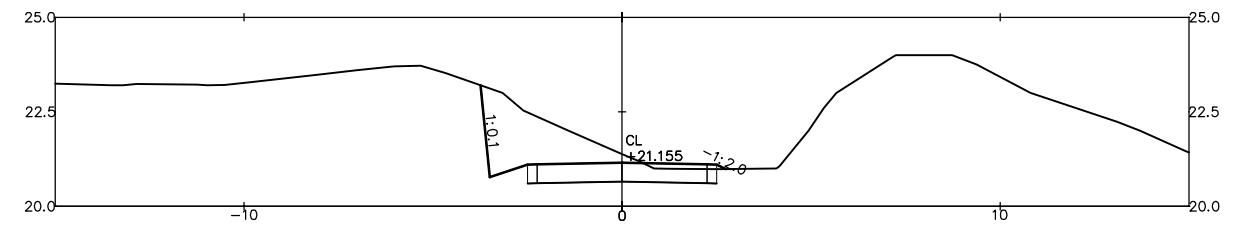
0/120



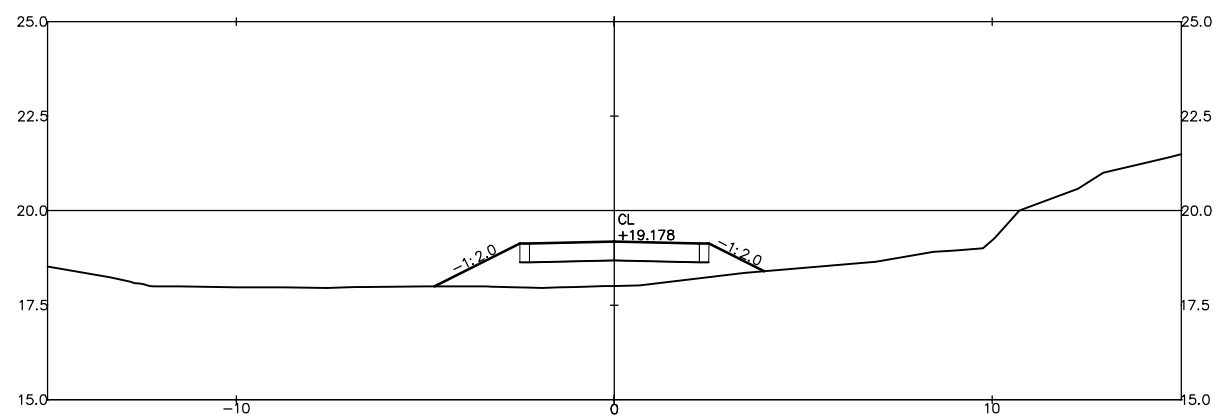
0/090



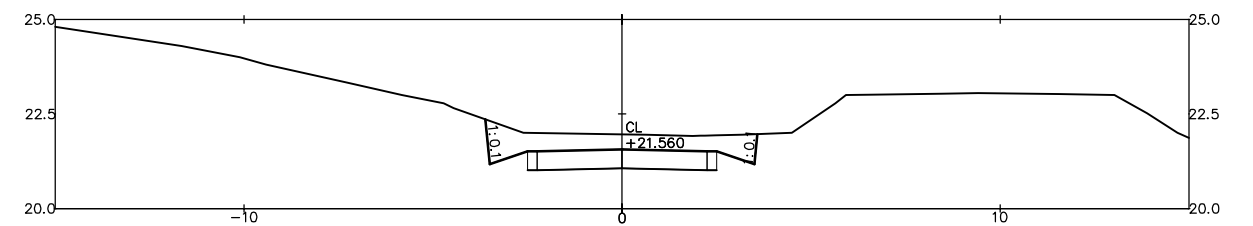
0/130



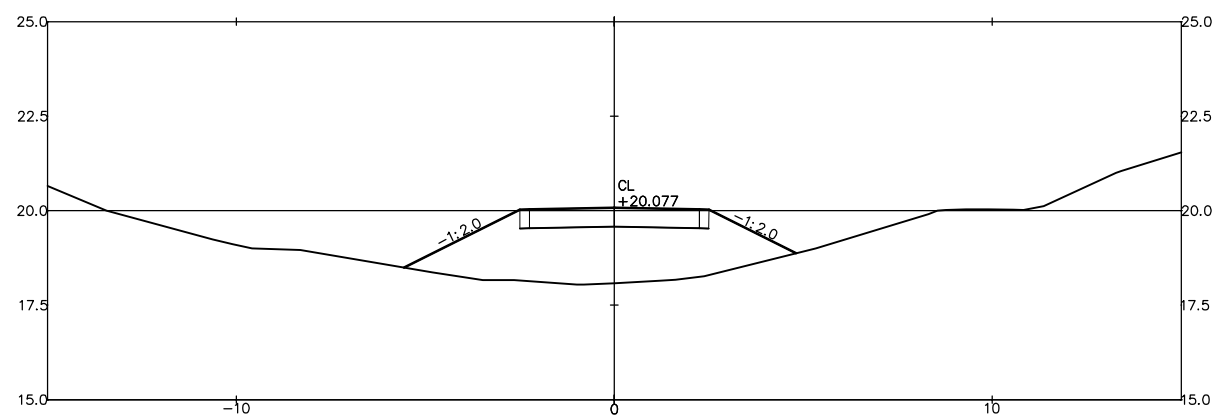
0/100



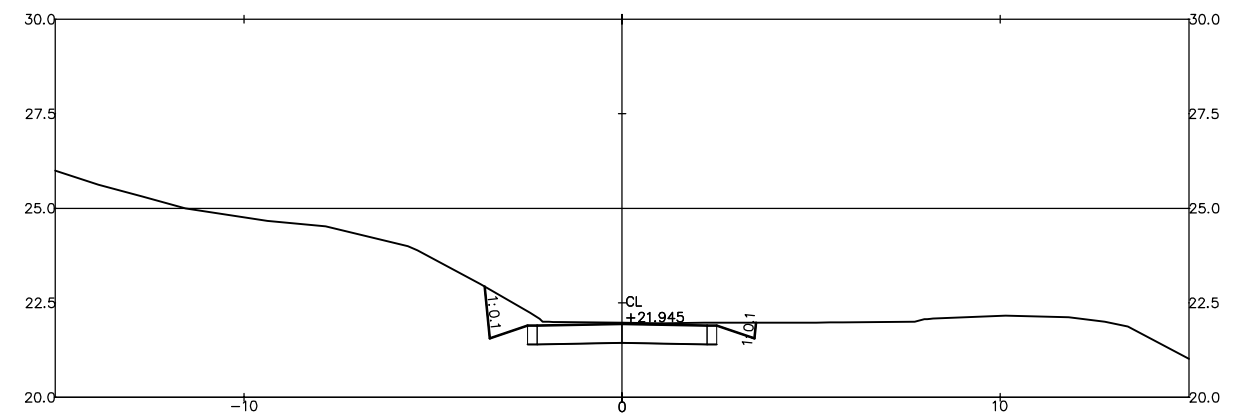
0/140



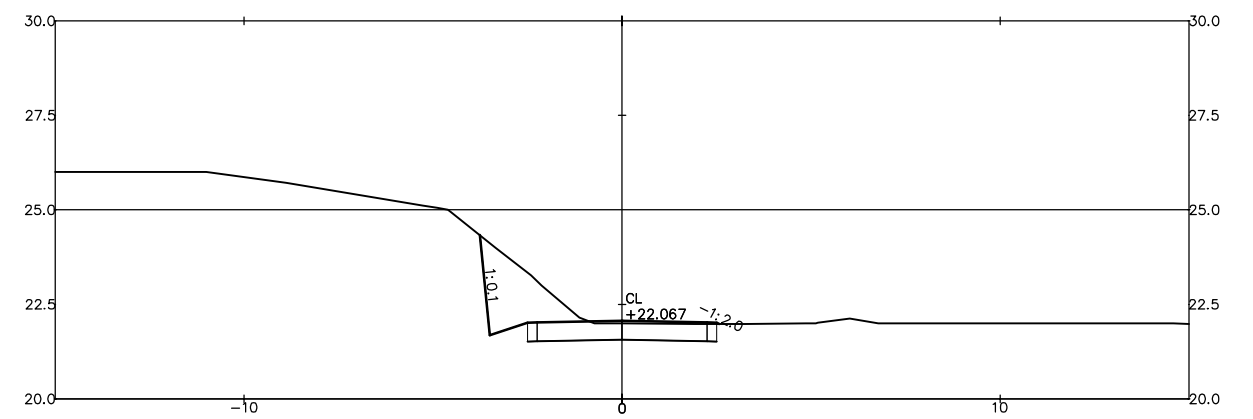
0/110



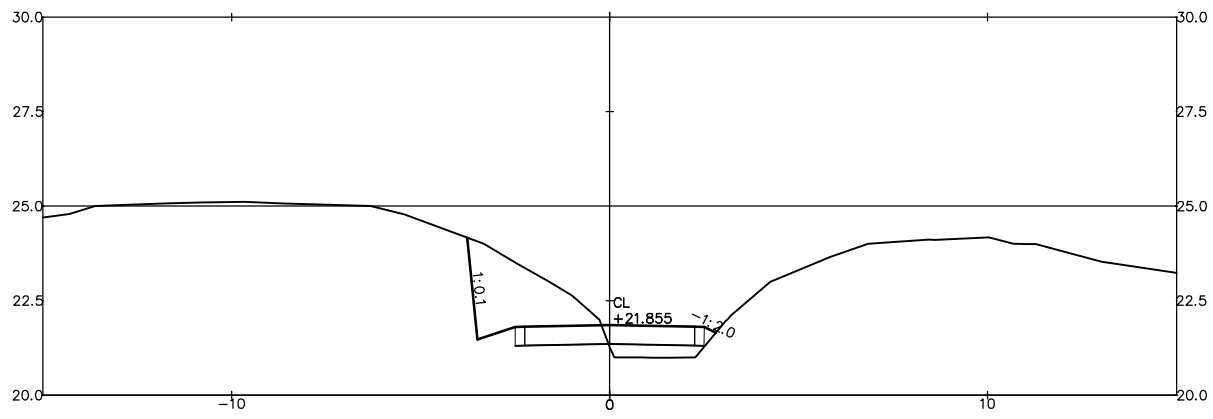
0/150



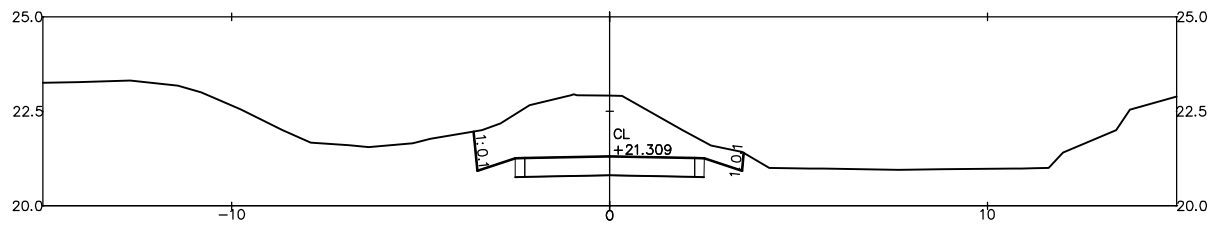
0/160



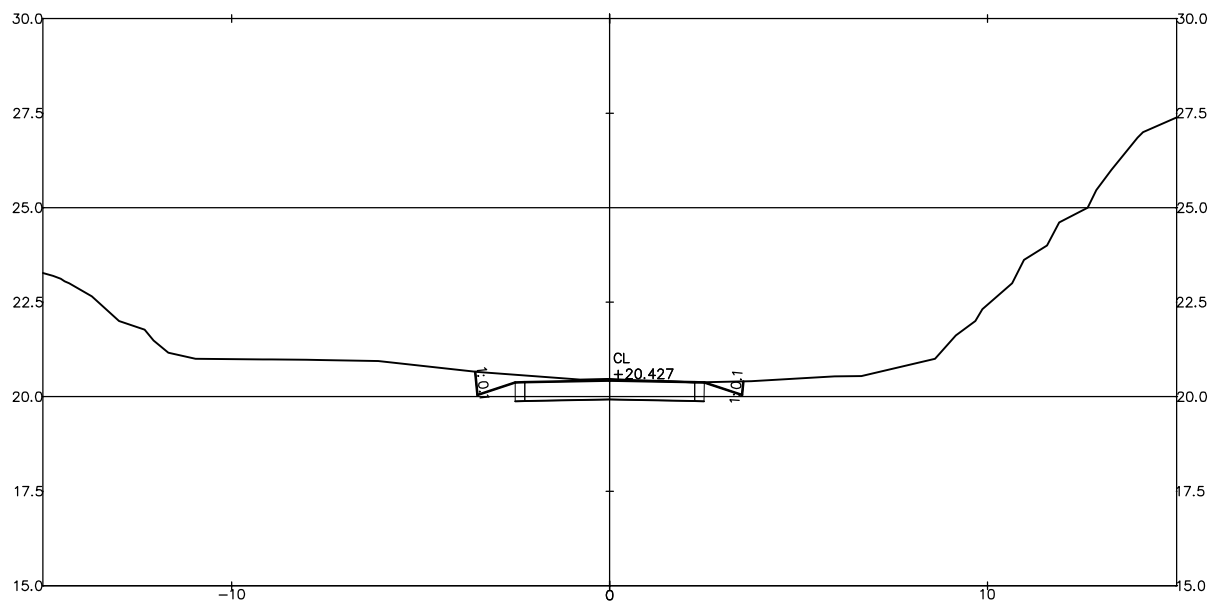
0/170



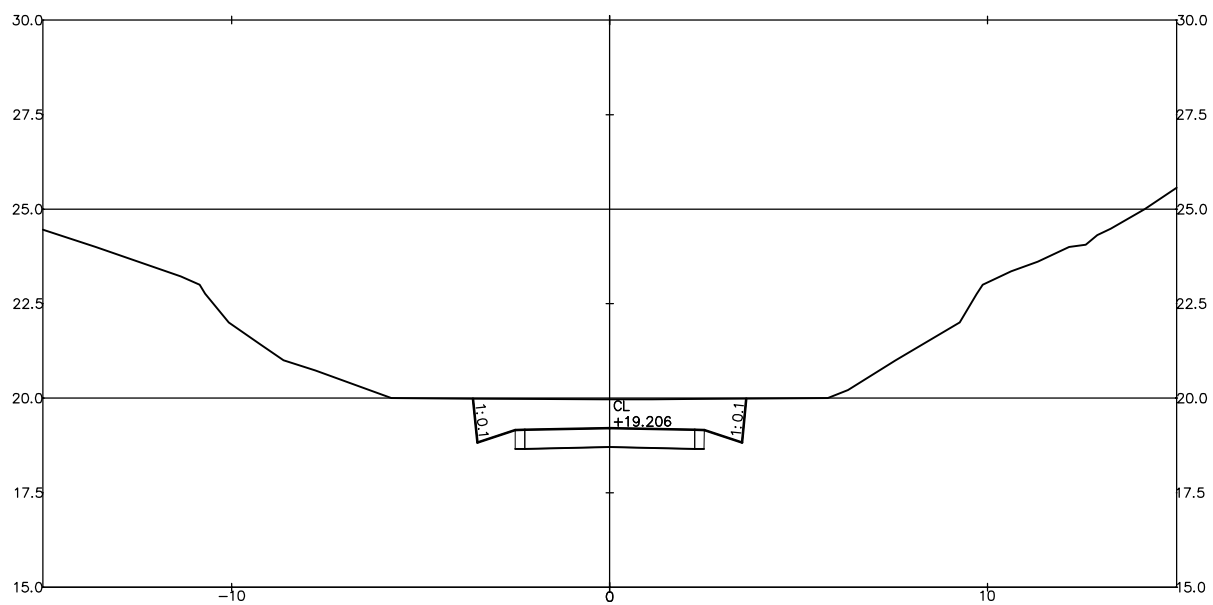
0/180



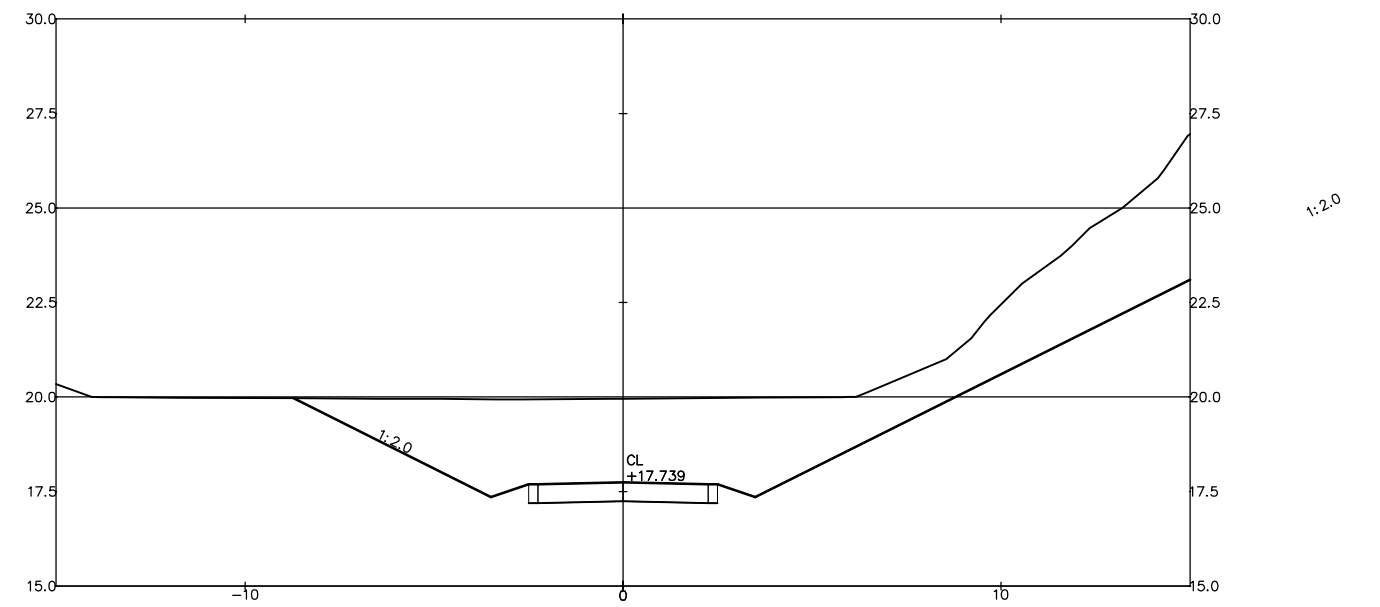
0/190



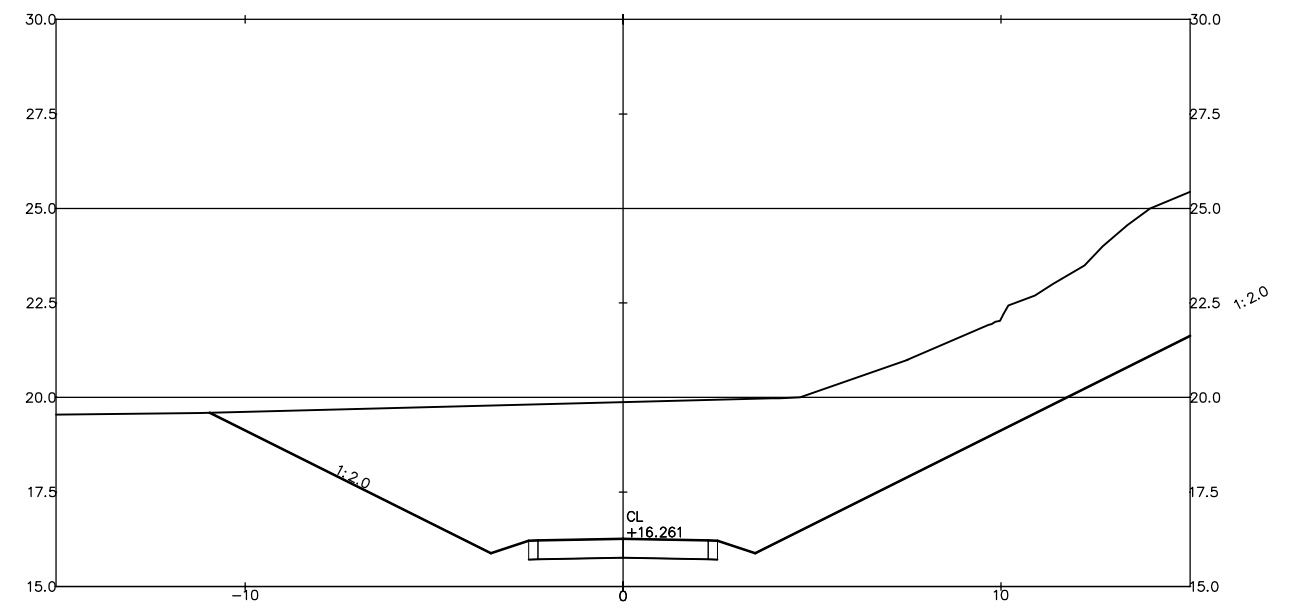
0/200



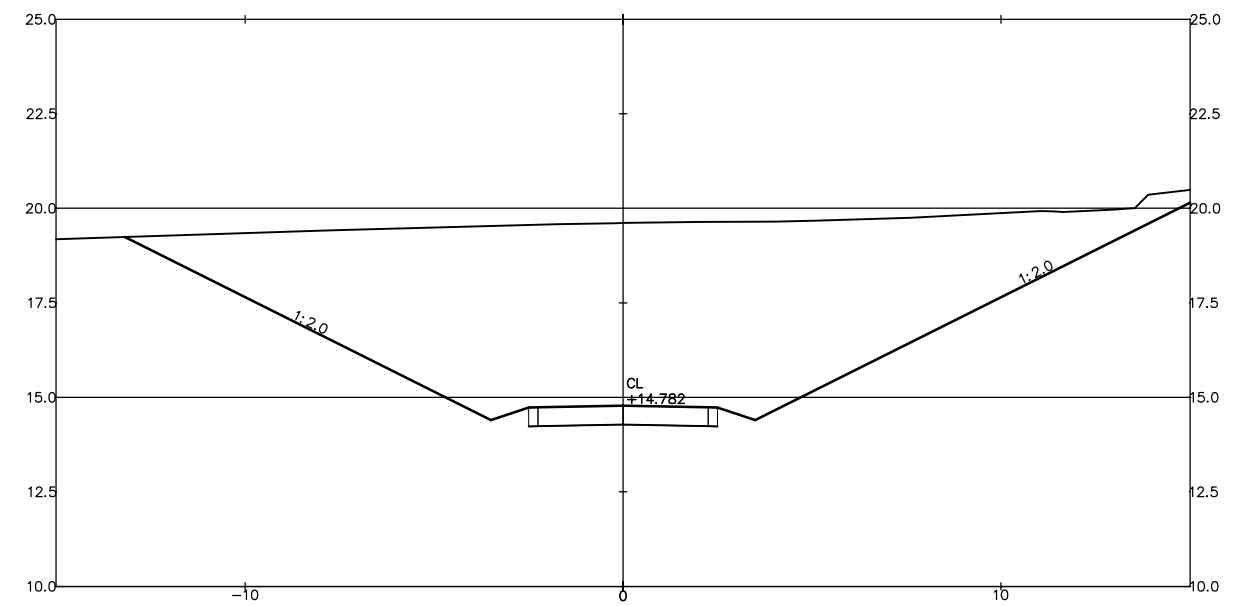
0/210



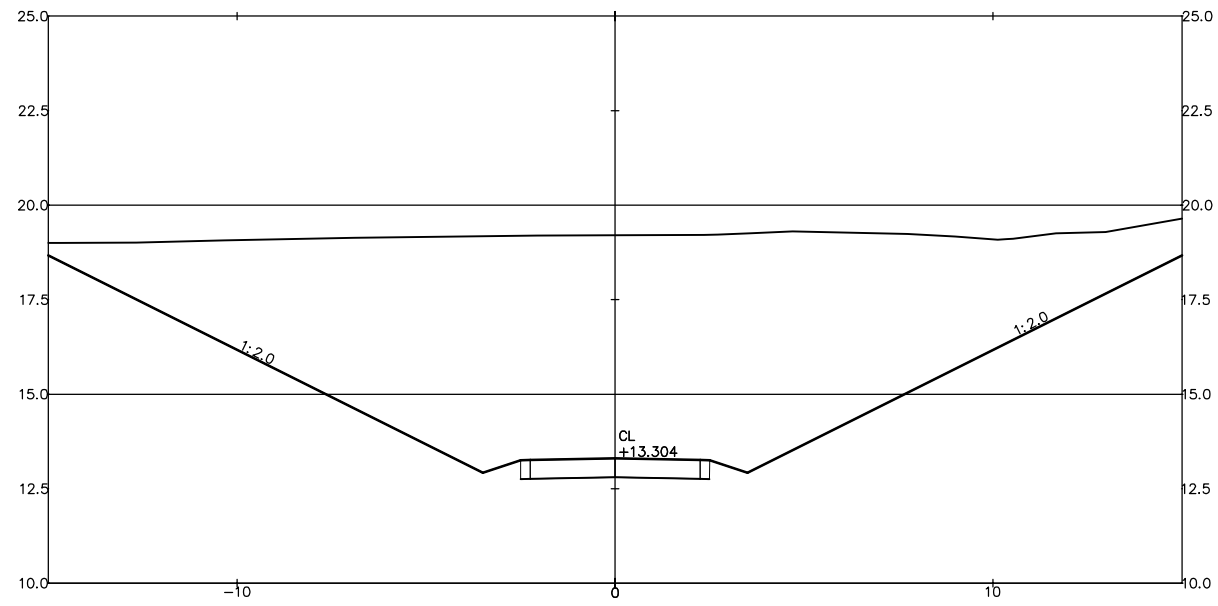
0/220



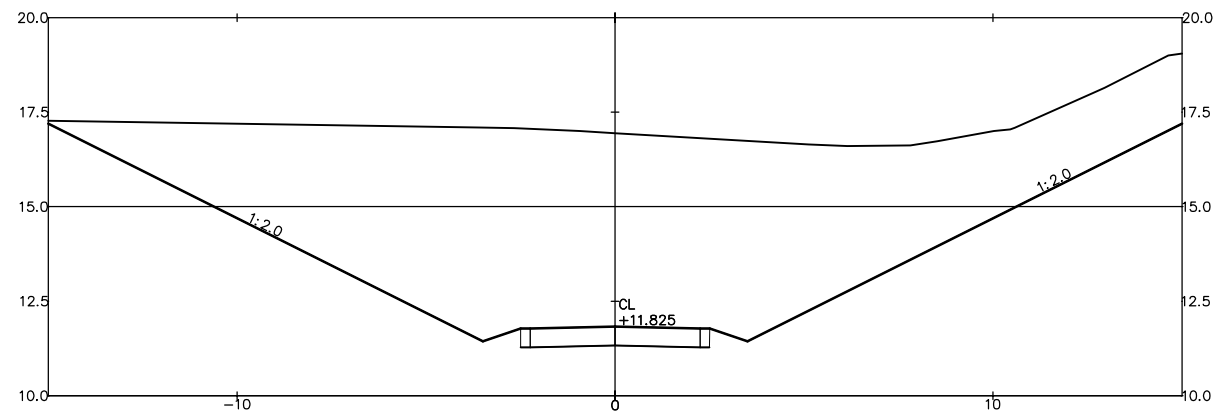
0/230



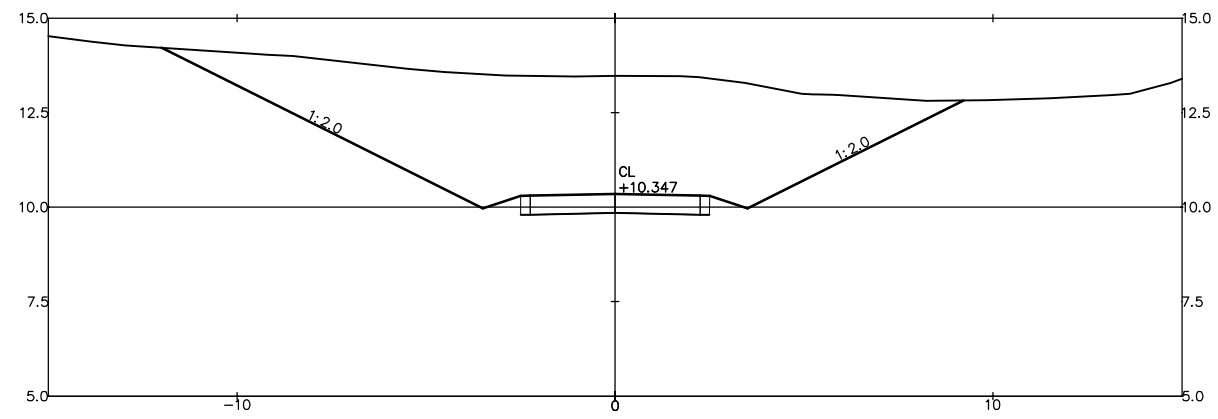
0/240



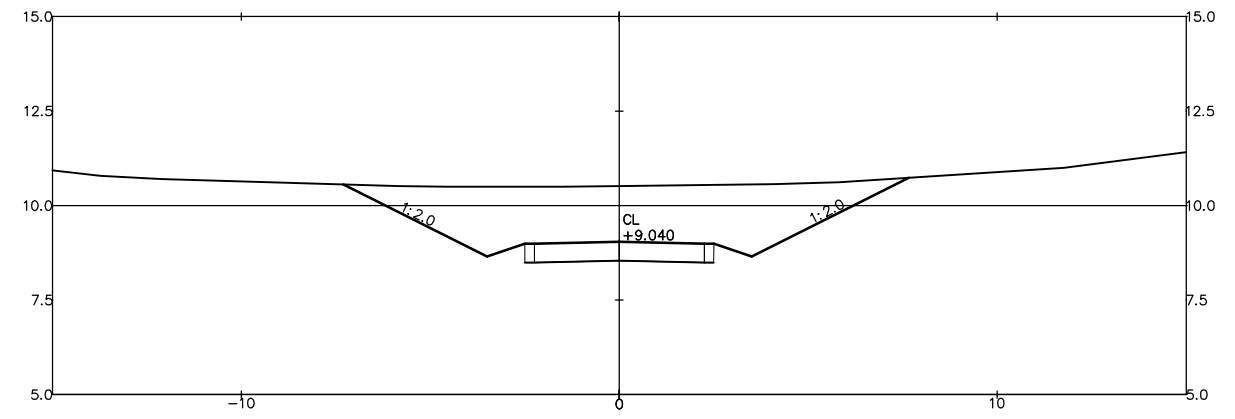
0/250



0/260



0/270



0/280

